

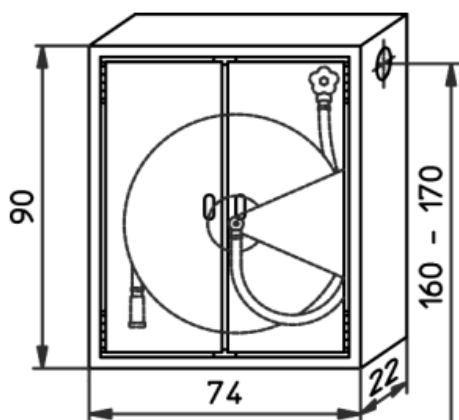


## POSTE INCENDIE POINE

 *Fabrication suisse*



Boîtier en tôle d'acier, gris (NCS S 2502 B) ou rouge (RAL 3000 rouge feu) revêtement poudré, 2 portes, disques de dévidoir en aluminium Ø 56cm, profondeur 22cm avec tambour en plastique, tuyau noir Ø 19/27mm, connexion pour le tuyau de raccordement 1" filetage intérieur, lance à jet creux PICCOJET avec embout intégré, prix sans vanne d'incendie.



tuyau de 20m  
tuyau de 30m  
tuyau de 40m  
tuyau de 50m  
tuyau de 20m  
tuyau de 30m  
tuyau de 40m  
tuyau de 50m

Également disponible tuyau de raccordement, Storz 55, droit

tuyau de 20m  
tuyau de 30m  
tuyau de 40m  
tuyau de 20m  
tuyau de 30m  
tuyau de 40m  
tuyau de 50m

Pour montage apparent ou encastré.  
Dimensions du boîtier L x H x P = 74 x 90 x 22cm  
Dimensions de la niche L x H x P = 77 x 93 x 22cm

