

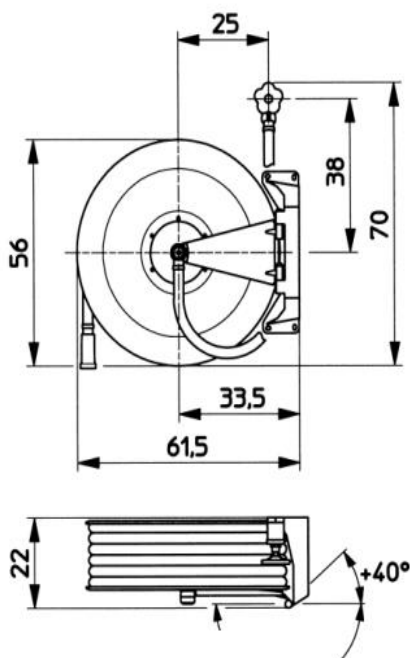


POSTE INCENDIE SOLO

 *Fabrication suisse*



Traditionnellement, toutes les pièces des postes de lutte contre l'incendie ont été fabriquées en Suisse. Nous pouvons pour cela garantir une qualité de premier rang. Les appareils sont fabriqués et sont constitués de pièces détachées provenant de producteurs ou de fournisseurs suisses. C'est avec fierté que nous pouvons apposer le label "Fabrication Suisse" sur nos postes de lutte contre l'incendie. Les postes de lutte contre l'incendie de l'assortiment se distinguent par une qualité élevée et une utilisation simple.



Dévidoir avec fixation murale, pivotant sur 180°, disques de dévidoir en aluminium Ø 56cm, profondeur 22cm avec tambour en plastique, tuyau noir Ø 19/27mm, connexion pour le tuyau de raccordement 1" filetage intérieur, lance à jet creux PICCOJET avec embout intégré. Pouvant être enroulé à gauche et à droite, pouvant être monté à gauche ou à droite.

Prix sans boîtier, sans vanne d'incendie.

20m de tuyau
30m de tuyau
40m de tuyau
50m de tuyau
sans tuyau

Également disponible avec tuyau de raccordement, Storz 55. droit

20m de tuyau
30m de tuyau
40m de tuyau
50m de tuyau

poignée rabattable en acier inoxydable
incl. kit de montage

